

Instrukcja montażu i obsługi

Uchwyt kątowy prawy 60x30cm

Model 823/P/NG



BEZ BARIER

BEZ BARIER

I. Dane techniczne /Rys. A/

Odległość od ściany	95[mm]
Wysokość uchwytu /od osi do osi/	600 [mm]
Szerokość uchwytu /od osi do osi/	300 [mm]
Dopuszczalne obciążenie	120 [kg]
Waga netto	1,4 [kg]

II. Zastosowanie

Uchwyt kątowy prawy wykonany został z materiału odpornego na korozję, dzięki czemu doskonale sprawdza się w warunkach panujących w łazienkach. Może on znaleźć zastosowanie również w gabinetach lekarskich, szpitalach i innych miejscach przeznaczonych dla osób niepełnosprawnych lub osób starszych. Poprzez zastosowanie uchwytu kąтового prawego, kompensowane jest upośledzenie narządów ruchu, a w szczególności kończyn dolnych. Uchwyt ten umożliwia osobie starszej lub niepełnosprawnej, na samodzielne korzystanie z łazienki, poprzez odpowiednie zamontowanie w zależności od sytuacji uchwytu lewego lub prawego albo obydwu tych uchwytów razem.

III. Budowa /Rys. A i B/

1. Uchwyt kątowy prawy

IV. Montaż /Rys. B/

Zalecany jest montaż uchwytu kąтового prawego do ściany pełnej. W przypadku montażu w materiałach z pustką i w gazobetonie otwory należy wiercić bez udaru. Otwory po wierceniu należy oczyścić z pyłu oraz zwiercin. Uchwyt kątowy prawy przykręcić do ściany przy pomocy 6 wkrętów poz. 2 i kołków rozporowych poz. 3 załączonych w zestawie. Nie wolno mocować uchwytu kąтового prawego bezpośrednio do płyt kartonowo - gipsowych !
Na wkręty poz.2, nałożyć podkładki z PCW poz. 4 dołączone w zestawie. Po montażu na lby wkrętów, założyć osłonki poz.5

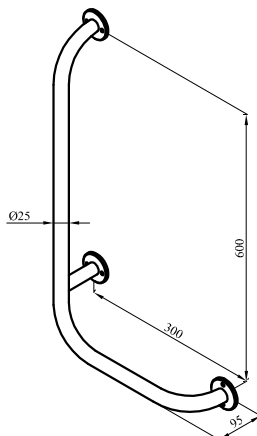
V. Obsługa i eksploatacja /Rys. B/

1. Przed użytkowaniem uchwytu kąтового prawego, należy zwrócić uwagę na stan techniczny i pewność zamocowania do ściany.
2. Zaleca się okresowe sprawdzenie prawidłowego zamocowania uchwytu kąтового prawego.
3. W przypadku widocznej szczeliny pomiędzy podkładką a ścianą należy dokręcić wkręty mocujące poz. 2.

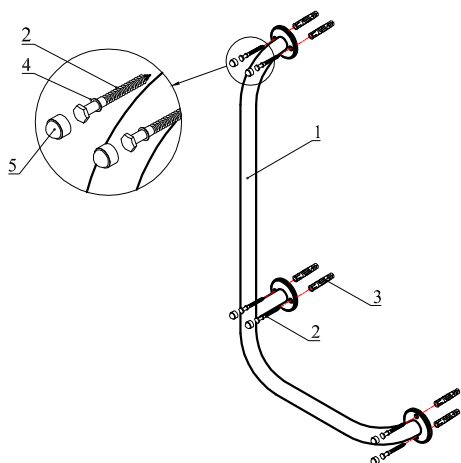
BEZ BARIER

BEZ BARIER

A



B



VI. Konserwacja

1. Konserwacja powłoki proszkowej powinno przeprowadzać się poprzez regularne czyszczenie przy pomocy płynów, łagodnych środków detergentowych, rozcieńczonych w ciepłej wodzie. Do mycia należy stosować tradycyjne detergenty o wartości PH 5 i 9. Środek czyszczący nie może zawierać materiałów ściernych lub rozpuszczalników. Niedopuszczalne jest stosowanie środków zawierających chlor, a w szczególności kwas solny. Może to doprowadzić do przyżółceń i uszkodzeń. Wszystkie powierzchnie powinny być czyszczone przy pomocy miękkich tkanin lub gąbek. Materiały o działaniu ciemnym mogą spowodować trwałe uszkodzenie powłoki. Mechaniczne czyszczenie szciotką lub stalową poduszką może spowodować zniszczenie powłoki. Po umyciu element należy spłukać czystą, świeżą wodą i starannie wysuszyć, a następnie wypolerować suchą miękką szmatką np. flanelą.
2. Środki zastosowane do konserwacji uchwytu kąтового prawego, powinny posiadać odpowiednie atesty dopuszczające do ich stosowania.

VII. Zalecenia

1. Użytkować uchwyt kątowy prawy zgodnie z instrukcją obsługi.