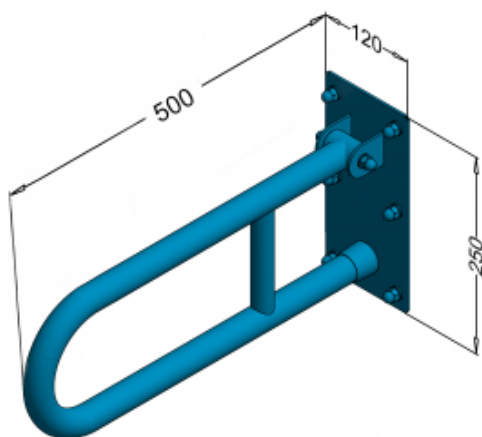


Poręcz dla niepełnosprawnych Łukowa uchylna 50cm PSP 650



- Dostępne dwie opcje wykończenia: w połysku (PSP 650) bądź w macie (PSM 650)
- Gładkie krawędzie zapobiegające przypadkowemu zahaczeniu, skaleczeniu się
- Możliwość swobodnego uchylenia do góry
- Maksymalny udźwig 180 kg
- Wykonanie ze stali nierdzewnej AISI 304, odpornej na korozję, rdzę oraz niektóre kwasy
- Możliwość montażu w pomieszczeniach narażonych na wilgoć
- Zestaw montażowy w komplecie
- Nakrętki kołpakowe ze stali nierdzewnej
- Łatwe w utrzymaniu czystości
- Atest Polskiego Zakładu Higienicznego
- Deklaracja zgodności CE
- Krajowa Deklaracja Właściwości Użytkowych

Materiał	Stal nierdzewna AISI 304
Wykończenie	Połysk (PSP 650)/ Mat (PSM 650)
Grubość ścianki rurki	1,5 mm
Typ poręczy	Uchylna, łukowa, ścienna
Długość poręczy	500 mm
Średnica rurki	Ø 32 mm
Wymiary podstawy mocującej	120 x 250 mm
Maksymalne obciążenie	180 kg
Średnica otworów	Ø 10 mm
Ilość otworów mocujących	6
W zestawie	Wkręty 8x100 mm, kołki 12x100 mm



Poręcz dla niepełnosprawnych to produkt o uniwersalnym zastosowaniu, stanowiący kompleksowe wyposażenie każdego pomieszczenia. Łukowa poręcz została wykonana ze stali nierdzewnej AISI 304. Użyta do produkcji stal charakteryzuje się wysoką odpornością na rdzę, korozję, a także na większość kwasów utleniających się. W związku z powyższym, stalowe poręcze mogą być stosowane w pomieszczeniach narażonych na wilgoć takich jak sauny, przebieralnie basenowe czy inne miejsca użytku publicznego.

Prezentowana poręcz jest poręczą uchylną oznacza to, iż można ją swobodnie odchyłać do góry. Jej głównym, zadaniem jest pomoc przy podpieraniu i podnoszeniu się. Może również służyć jako pomoc w przemieszczaniu się, do WC lub natrysku.

Poręcz została wykonana z rurki o średnicy 32 mm. Jej długość to 500 mm, natomiast maksymalny udźwig to 180kg. Jest przystosowana do montażu ściennego za pośrednictwem stalowej płyty 120 x 250 mm. Co więcej, przygotowana poręcz dla niepełnosprawnych posiada gładkie krawędzie, oznacza to, iż jej budowa eliminuje zagrożenie przypadkowego zahaczenia, skaleczenia się.

Aby odpowiednio przygotować łazienkę dla osób niepełnosprawnych z wykorzystaniem poręczy zapraszamy do zapoznania się z naszym [krótkim poradnikiem](#).

Ważną informacją jest również to, iż do każdej poręczy jest dołączony zestaw montażowy (w skład którego wchodzi m.in. wkręty, podkładki, kołki rozporowe, zaślepki) oraz instrukcja obsługi i karta gwarancyjna. Oferowane poręcze posiadają atest Polskiego Zakładu Higienicznego, Deklaracja zgodności CE oraz Krajową Deklarację Właściwości Użytkowych.