

Instrukcja montażu i obsługi

Wsporniki lustra uchylnego

Model 816CC



BEZ BARIER

BEZ BARIER

I. Dane techniczne /Rys. A/

Wysokość wspornika lustra	360 [mm]
Odległość wspornika od ściany	60 [mm]
Kąt obrotu wspornika /w zależności od wysokości lustra/	ok. ±12°
Waga wsporników netto	0,5 [kg]
Rozstaw zawieszek lustra	291mm

II. Zastosowanie

Wsporniki lustra uchylnego wykonane zostały z materiałów odpornych na korozję, dzięki czemu doskonale sprawdzają się w warunkach panujących w łazienkach. Mogą one znaleźć zastosowanie również w gabinetach lekarskich, szpitalach i innych miejscach przeznaczonych dla osób niepełnosprawnych lub osób starszych. Poprzez zastosowanie wsporników do luster, kompensowane jest upośledzenie narządów ruchu, a w szczególności kończyn dolnych. Lustro wraz ze wspornikami ma możliwość regulacji kąta pochYLENIA, co znacznie zwiększa komfort jego użytkowania. Wsporniki lustra uchylnego mogą być stosowane do luster o wysokości 50 do 60cm.

III. Budowa /Rys. B i C/

1. Wspornik lustra uchylnego prawy
2. Wspornik lustra uchylnego lewy
3. Uchwyt lustra
4. Zawieszka lustra - Integralna część lustra
5. Nakrętka M6 samochemowa
6. Śruba z łbem walcowym. M6
7. Wkręt mocujący
8. Kolek rozporowy Fisher SX 6x50R
9. Lustro z zawieszkami - Nie stanowi kompletu z uchwytem

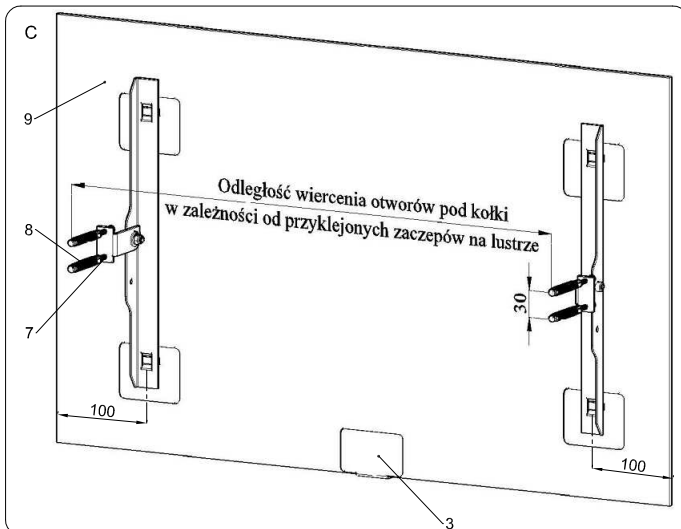
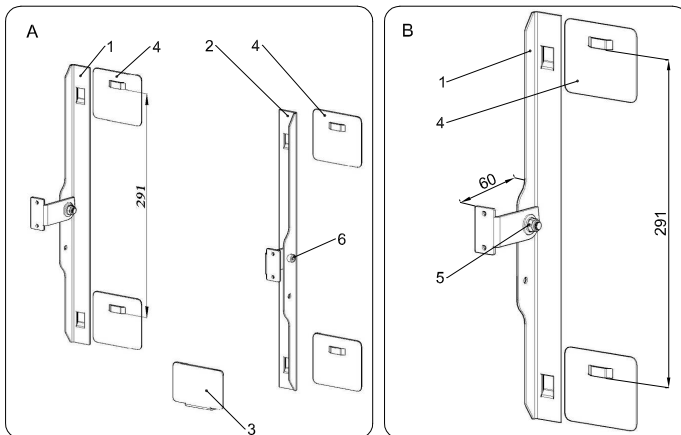
IV. Montaż /Rys. B i C/

Zawieszki poz.4 przyklejane są do luster poz.9 o wysokości większej niż 45cm i w odległości od brzegów lustra ok.10cm. Uchwyt poz.3 przykleić na tylnej ścianie lustra przy pomocy taśmy obustronnie klejącej. Odległość między otworami, uzależniona jest szerokością lustra. Uchwyty poz 1 i 2 należy założyć na zawieszki poz.4 i zmierzyć odległość między otworami.

Zalecany jest montaż wsporników lustra do ściany pełnej. W przypadku montażu w materiałach z pustką i w gazobetonie otwory należy wierceć bez udaru.

Otwory po wierceniu należy oczyścić z pyłu oraz zwierzcin. Przed przykręceniem do ściany, należy zdjąć lustro poz.9 z uchwytów. Uchwyt przykręcić do ściany przy pomocy 2 wkrętów poz. 7 i kołek rozporowych poz.8 załączonych w zestawie. Nie wolno mocować wsporników lustra bezpośrednio do płyt kartonowo - gipsowych !

BEZ BARIER



BEZ BARIER

V. Obsługa i eksploatacja /Rys B i C/

1. Przed założeniem lustra na zawieszki poz.9 na wsporniki należy zwrócić uwagę na stan techniczny i pewność zamocowania do ściany.
2. W przypadku widocznej szczeliny pomiędzy wspornikiem a ścianą należy dokręcić wkręty mocujące poz. 7.
3. Jeśli lustro będzie obracało się zbyt lekko lub zbyt mocno, należy dokręcić lub poluzować nakrętkę poz.5

VI. Konserwacja

1. Stal nierdzewna Inox oraz powłoki chromowo-niklowe charakteryzują się wysoką trwałością i odpornością na czynniki działające w trakcie normalnej eksploatacji. Nie tracą swego połysku i gładkości powierzchni, pod warunkiem systematycznej konserwacji przy użyciu odpowiednich środków czyszczących. Należy używać środków przeznaczonych do czyszczenia szkła, ale nie zawierających chlorków. Powierzchnie bardzo zaniebane mogą być czyszczone przy użyciu środków do polerowania metali. Niedopuszczalne jest stosowanie środków zawierających chlor, a w szczególności kwas solny. Może to prowadzić do przeżożeń powierzchni lub pojawienia się rdzawych plam.

2. Do szybkiego zabrudzenia stosować mokrą tkaninę, do bardziej opornego - nylonowe gąbki. Nie wolno stosować stalowych poduszek i szczotek drucianych do szorowania, aby uniknąć porysowania powierzchni i zanieczyszczenia cząsteczkami żelaza.

3. Środki zastosowane do konserwacji wsporników lustra uchylnego, powinny posiadać odpowiednie atesty dopuszczające do ich stosowania.

VII. Zalecenia

1. Użytkownik wsporniki lustra uchylnego zgodnie z Instrukcją obsługi.