

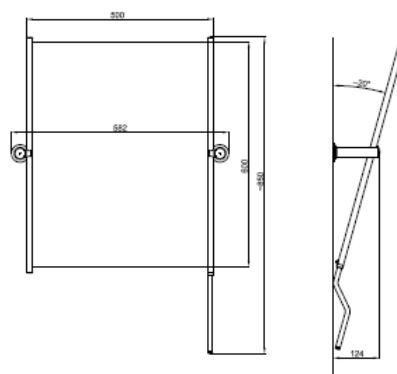
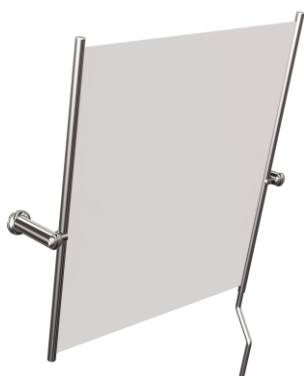
Lustro uchylnie z rączką bezpieczne

Kod produktu: 830CC

Kolekcja: ANDEX *BEZ BARIER*

Producent:

ANDEX Pawłowscy sp. j.
Ul. Czerwona 14
96-100 Skierniewice



Dane techniczne:

Materiał: Mosiądz, powierzchnia gładka, pokryta warstwą niklu, a następnie chromu.

Lustro: Tafla lustra laminowana od wewnętrznej strony

Szerokość: 582 mm

Głębokość: 124 mm

Wysokość: 850 mm

Grubość: ~ 5 mm

Mocowanie: niewidoczne, przy pomocy śrub. W komplecie zestaw montażowy do ściany twardej (cegła pełna, beton).

Konserwacja: Do czyszczenia powierzchni chromowanych należy użyć płynu do naczyń, gąbki i delikatnej ściereczki, najlepiej z mikrofibry. Nie wolno używać żrących płynów i metalowych drapaków. Niedopuszczalne jest stosowanie wszelkich chemikaliów zawierających roztwory kwasu solnego oraz podchlorynu. Nie używać mleczek czyszczących z chlorem.

Do czyszczenia lusterek można użyć środków przeznaczonych do mycia szyb. Luster i szkła nie należy czyścić zmywakami z twardego materiału, które mogą porysować powierzchnie.

Gwarancja: 5 lat na uchwyty, 2 lata na lustro