

## Instrukcja montażu i obsługi

### Wsporniki lustra uchylnego z rączką

#### Model 817CC



BEZ BARIER

BEZ BARIER

#### I. Dane techniczne /Rys. A/

Wysokość wspornika lustra	360 [mm]
Odległość wspornika od ściany	60 [mm]
Kąt obrotu wspornika /w zależności od wysokości lustra/	ok. ±12°
Waga wsporników z rączką netto	0,6 [kg]
Rozstaw zawieszek lustra	291mm
Zakres wysunięcia rączki	50-120mm

#### II. Zastosowanie

Wsporniki lustra uchylnego z rączką, wykonane zostały z materiałów odpornych na korozję, dzięki czemu doskonale sprawdzają się w warunkach panujących w łazienkach. Mogą one znaleźć zastosowanie również w gabinetach lekarskich, szpitalach i innych miejscach przeznaczonych dla osób niepełnosprawnych lub osób starszych. Poprzez zastosowanie wsporników do luster z rączką, kompensowane jest upośledzenie narządów ruchu, a w szczególności kończyn dolnych. Lustro wraz ze wspornikami ma możliwość regulacji kąta pochylenia, co znacznie zwiększa komfort jego użytkowania. Wsporniki lustra uchylnego mogą być stosowane do luster o wysokości 50 do 60cm. Możliwa jest regulacja wysunięcia rączki. Wysokość wysunięcia rączki uzależniona jest od wysokości lustra i waha się od 50 do 120mm.

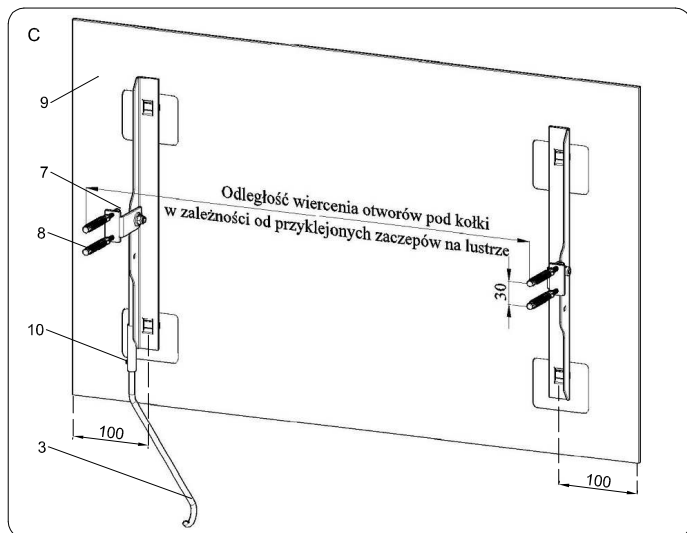
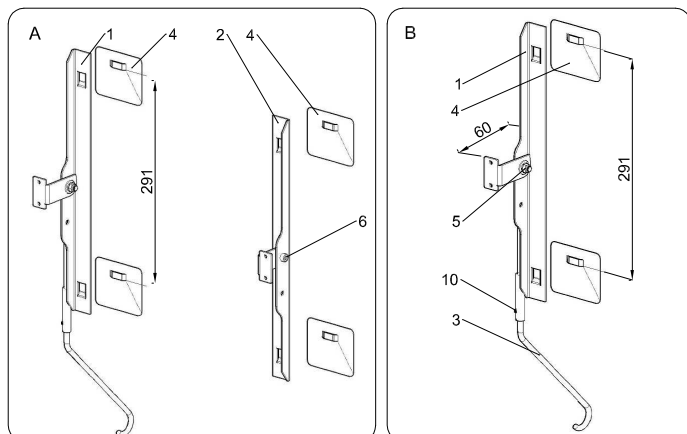
#### III. Budowa /Rys. B i C/

1. Wspornik lustra uchylnego prawy
2. Wspornik lustra uchylnego lewy
3. Rączka lustra
4. Zawieszka lustra - Integralna część lustra
5. Nakrętka M6 samochematyczna
6. Śruba z łbem walcowym. M6
7. Wkręt mocujący
8. Kolek rozporowy Fsher SX 6x50R
9. Lustro z zawieszkami - Nie stanowi kompletu z uchwytem
10. Wkręt regulacyjny położenia rączki

#### IV. Montaż /Rys. B i C/

Zawieszki poz.4 przyklejane są do lustra poz.9 o wysokości większej niż 45cm i w odległość od brzegów lustra ok.10cm. Odległości między otworami, uzależnione jest szerokością lustra. Uchwyty poz.1 i 2 należy założyć na zawieszki lustra poz.4 i zmierzyć odległość między otworami. Zalecany jest montaż wsporników lustra do ściany pełnej. W przypadku montażu w materiałach z pustką i w gazobetonie otwory należy wiercić bez uderu. Otwory po wierceniu należy oczyścić z pyłu oraz zwiercić.

BEZ BARIER



BEZ BARIER

Przed przykręceniem do ściany, należy zdjąć lustro poz.9 z uchwytów. Uchwyt przykręcić do ściany przy pomocy 2 wkrętów poz. 7 i kolek rozporowych poz.8 załączonych w zestawie. Nie wolno mocować wsporników lustra bezpośrednio do płyt kartonowo - gipsowych !

#### V. Obsługa i eksploatacja /Rys B i C/

1. Przed założeniem lustra na zawieszki poz.9 na wsporniki poz.1 i 2 należy zwrócić uwagę na stan techniczny i pewność zamocowania do ściany.
2. W przypadku widocznej szczeliny pomiędzy wspornikiem a ścianą należy dokręcić wkręty mocujące poz. 7.
3. Jeśli lustro będzie obracało się zbyt lekko lub zbyt mocno, należy dokręcić lub poluzować nakrętkę poz.5
4. Rączkę lustra w zależności od potrzeby możemy przesunąć w górę lub w dół luzując wkręt poz.10

#### VI. Konserwacja

1. Stal nierdzewna Inox oraz powłoki chromowo-niklowe charakteryzują się wysoką trwałością i odpornością na czynniki działające w trakcie normalnej eksploatacji. Nie tracą swego połysku i gładkości powierzchni, pod warunkiem systematycznej konserwacji przy użyciu odpowiednich środków czyszczących. Należy używać środków przeznaczonych do czyszczenia szkła, ale nie zawierających chlorków. Powierzchnie bardzo zaniebane mogą być czyszczone przy użyciu środków do polerowania metali. Niedopuszczalne jest stosowanie środków zawierających chlor, a w szczególności kwas solny. Może to prowadzić do przeżycień powierzchni lub pojawienia się rdzawych plam.
2. Do zwykłego zabrudzenia stosować mokrą tkaninę, do bardziej opornego - nylonowe gąbki. Nie wolno stosować stalowych poduszek i szczotek druczanych do szorowania, aby uniknąć porysowania powierzchni i zanieczyszczenia cząsteczkami żelaza.
3. Środki zastosowane do konserwacji wsporników lustra uchylnego z rączką, powinny posiadać odpowiednie atesty dopuszczające do ich stosowania.

#### VII. Zalecenia

1. Użytkować wsporniki lustra uchylnego z rączką zgodnie z instrukcją obsługi.