

Instrukcja montażu i obsługi

Uchwyt kątowy prawy 60x30cm

Model 823/P/CC



BEZ BARIER

BEZ BARIER

I. Dane techniczne /Rys. A/

Odległość od ściany	95[mm]
Wysokość uchwytu /od osi do osi/	600 [mm]
Szerokość uchwytu /od osi do osi/	300 [mm]
Dopuszczalne obciążenie	120 [kg]
Waga netto	1,4 [kg]

II. Zastosowanie

Uchwyt kątowy wykonany został z materiału odpornego na korozję, dzięki czemu doskonale sprawdza się w warunkach panujących w łazienkach. Może on znaleźć zastosowanie również w gabinetach lekarskich, szpitalach i innych miejscach przeznaczonych dla osób niepełnosprawnych lub osób starszych. Poprzez zastosowanie uchwytu kąтового, kompensowane jest upośledzenie narządów ruchu, a w szczególności kończyn dolnych. Uchwyt ten umożliwia osobie starszej lub niepełnosprawnej, na samodzielne korzystanie z łazienki, poprzez odpowiednie zamontowanie w zależności od sytuacji uchwytu lewego lub prawego albo obydwu tych uchwytów razem.

III. Budowa /Rys. A i B/

1. Uchwyt kątowy

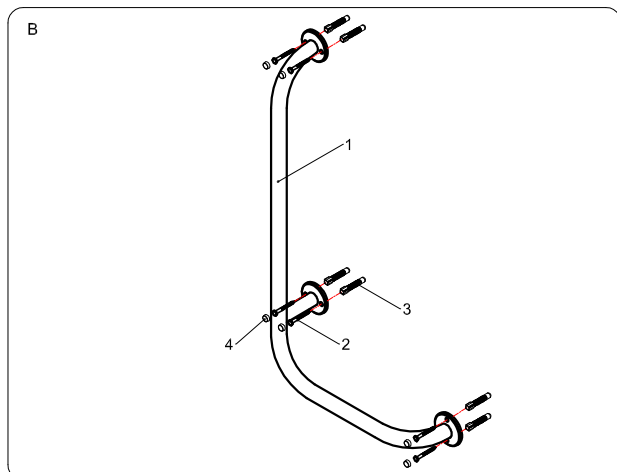
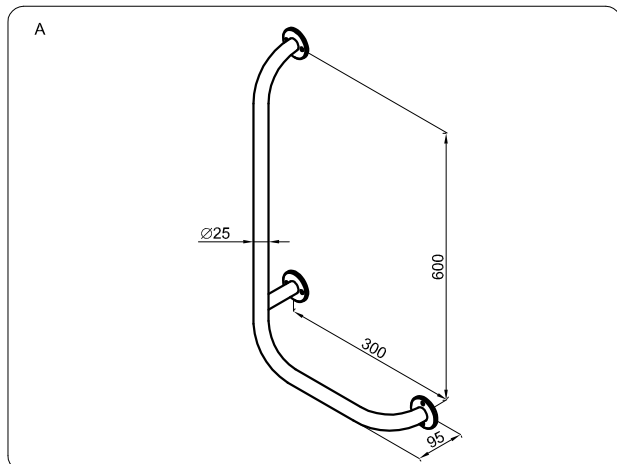
IV. Montaż /Rys. B/

Zalecany jest montaż uchwytu kąтового do ściany pełnej. W przypadku montażu w materiałach z pustką i w gazobetonie otwory należy wierceć bez udaru. Otwory po wierceniu należy oczyścić z pyłu oraz zwierdln. Uchwyt kątowy przykręcić do ściany przy pomocy 6 wkrętów poz. 2 i kółków rozporowych poz. 3 załączonych w zestawie. Po przykręceniu uchwytu, na wkręty nałożyć zaślepki poz. 4 dołączone w zestawie. Nie wolno mocować uchwytu ściennie-podłogowego bezpośrednio do płyt kartonowo - gipsowych !

V. Obsługa i eksploatacja /Rys. B/

1. Przed użytkowaniem uchwytu kąтового, należy zwrócić uwagę na stan techniczny i pewność zamocowania do ściany.
2. Zaleca się okresowe sprawdzenie prawidłowego zamocowania uchwytu.
3. W przypadku widocznej szczeliny pomiędzy podkładką a ścianą należy dokręcić wkręty mocujące poz. 2.

BEZ BARIER



BEZ BARIER

VI. Konserwacja

1. Stal nierdzewna Inox charakteryzuje się wysoką trwałością i odpornością na czynniki działające w trakcie normalnej eksploatacji. Nie traci swego połysku i gładkości powierzchni, pod warunkiem systematycznej konserwacji przy użyciu odpowiednich środków czyszczących. Należy używać środków przeznaczonych do czyszczenia szkła, ale nie zawierających chlorków. Powierzchnie bardzo zaniedbane mogą być czyszczone przy użyciu środków do polerowania metali. Niedopuszczalne jest stosowanie środków zawierających chlor, a w szczególności kwas solny. Może to prowadzić do przeżycenia powierzchni lub pojawienia się rdzawych plam.
2. Do zwykłego zabrudzenia stosować mokrą tkaninę, do bardziej opornego - nylonowe gąbki. Nie wolno stosować stałowych poduszek i szczotek drucianych do szorowania, aby uniknąć porysowania powierzchni i zanieczyszczenia cząsteczkami żelaza.
3. Środki zastosowane do konserwacji uchwytu kąтового, powinny posiadać odpowiednie atesty dopuszczające do ich stosowania.

VII. Zalecenia

1. Użytkować uchwyt kątowy zgodnie z instrukcją obsługi.
2. Czyszczenie uchwytu ze stali nierdzewnej winno być dokonywane zanim nagromadzone zanieczyszczenia lub odciski palców staną się widoczne, dla zminimalizowania pracochłonności i kosztów czyszczenia.