

## Instrukcja montażu i obsługi

### Uchwyt półokrągły stały

#### Model 800NG



BEZ BARIER

BEZ BARIER

#### I. Dane techniczne /Rys. A/

Szerokość maksymalna	125 [mm]
Odległość od ściany po rozłożeniu	600 [mm]
Wysokość uchwytu	176 [mm]
Dopuszczalne obciążenie	120 [kg]
Waga netto	2,2 [kg]

#### II. Zastosowanie

Uchwyt półokrągły stały wykonany został z materiału odpornego na korozję, dzięki czemu doskonale sprawdza się w warunkach panujących w łazienkach. Może on znaleźć zastosowanie również w gabinetach lekarskich, szpitalach i innych miejscach przeznaczonych dla osób niepełnosprawnych lub osób starszych. Poprzez zastosowanie uchwytu półokrągłego stałego, kompensowane jest upośledzenie narządów ruchu, a w szczególności kończyn dolnych. Uchwyt półokrągły stały stanowi dodatkowe wspomaganie do uchwytów uchylnych.

#### III. Budowa /Rys. B i C/

1. Stelaż uchwytu półokrągłego stałego
2. Zaślepka stelażu PCW /PVC/

#### IV. Montaż /Rys. C/

Zalecany jest montaż uchwytu półokrągłego stałego do ściany pełnej.

W przypadku montażu w materiałach z pustką i w gazobetonie otwory należy wiercić bez udaru. Otwory po wierceniu należy oczyścić z pyłu oraz zwiercń. Uchwyt półokrągły stały przykręcić do ściany przy pomocy 4 wkrętów poz. 3 i kółków rozporowych poz. 4 załączonych w zestawie.

Na wkręty poz.3, nałożyć podkładki z PCW poz. 6 dołączone w zestawie.

Nie wolno mocować uchwytu półokrągłego stałego bezpośrednio do płyt kartonowo - gipsowych !

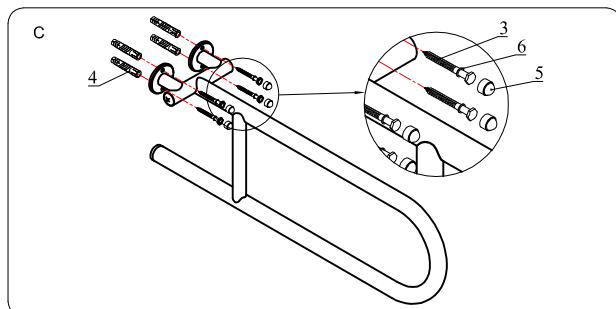
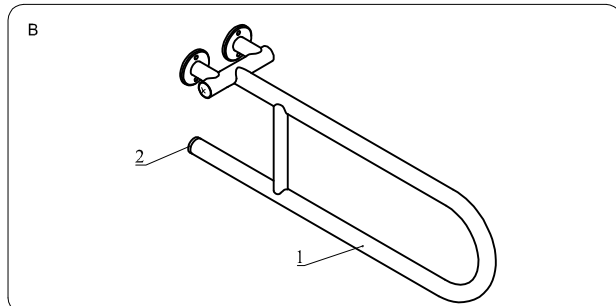
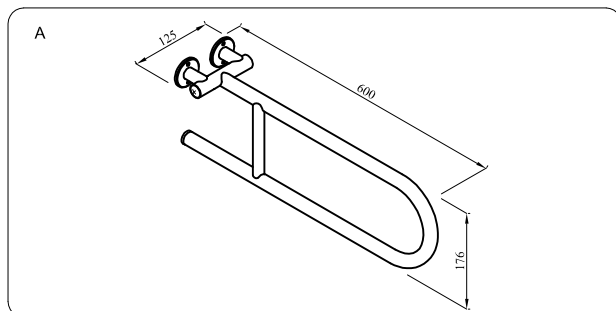
Po montażu na tły wkrętów, założyć osłonki poz.5

#### V. Obsługa i eksploatacja /Rys. C/

1. Przed użytkowaniem uchwytu półokrągłego stałego należy zwrócić uwagę na stan techniczny i pewność zamocowania do ściany.
2. Zaleca się okresowe sprawdzenie prawidłowego zamocowania uchwytu półokrągłego stałego.
3. W przypadku widocznej szczeliny pomiędzy podkładką a ścianą należy dokręcić wkręty mocujące poz. 3.

BEZ BARIER

BEZ BARIER



#### VI. Konserwacja

1. Konserwacja powłoki proszkowej powinno przeprowadzać się poprzez regularne czyszczenie przy pomocy płynów, łagodnych środków detergentowych, rozcieńczonych w ciepłej wodzie. Do mycia należy stosować tradycyjne detergenty o wartości PH 5 i 9. Środek czyszczący nie może zawierać materiałów ściernych lub rozpuszczalników. Niedopuszczalne jest stosowanie środków zawierających chlor, a w szczególności kwas solny. Może to doprowadzić do przyżółceń i uszkodzeń. Wszystkie powierzchnie powinny być czyszczone przy pomocy miękkich tkanin lub gąbki. Materiały o działaniu ciemnym mogą spowodować trwałe uszkodzenie powłoki. Mechaniczne czyszczenie szciotką lub stalową poduszką może spowodować zniszczenie powłoki. Po umyciu element należy spłukać czystą, świeżą wodą i starannie wysuszyć, a następnie wypolerować suchą miękką szmatką np. fianałą.

2. Środki zastosowane do konserwacji uchwytu półokrągłego stałego, powinny posiadać odpowiednie atesty dopuszczające do ich stosowania.

#### VII. Zalecenia

1. Użytkować uchwyt półokrągły stały zgodnie z instrukcją obsługi.