

Instrukcja montażu i obsługi

Uchwyt półokrągły uchylny z płytą

Model 820NG



BEZ BARIER

BEZ BARIER

I. Dane techniczne /Rys. A/

Szerokość maksymalna	90 [mm]
Odległość od ściany po rozłożeniu	600 [mm]
Wysokość uchwytu	176 [mm]
Wymiar od ściany po złożeniu	198[mm]
Regulacja opadania uchwytu	płynna
Dopuszczalne obciążenie	120 [kg]
Waga netto	2,2 [kg]

II. Zastosowanie

Uchwyt półokrągły uchylny z płytą wykonany został z materiałów odpornych na korozję, dzięki czemu doskonale sprawdza się w warunkach panujących w łazienkach. Może on znaleźć zastosowanie również w gabinetach lekarskich, szpitalach i innych miejscach przeznaczonych dla osób niepełnosprawnych lub osób starszych. Poprzez zastosowanie uchwytu półokrągłego uchylnego z płytą, kompensowane jest upośledzenie narządów ruchu, a w szczególności kończyn dolnych. Uchwyt półokrągły uchylny z płytą ma możliwość złożenia, co znacznie zwiększa komfort jego użytkowania.

III. Budowa /Rys. B i C/

1. Stelaż uchwytu półokrągłego uchylnego z płytą
2. Płyta nośna uchwytu
3. Zasłepka stelażu PCW /PVC/
4. Śruba mocująca
5. Nakrętka samohamowna
6. Osłonka śruby mocującej

IV. Montaż /Rys. D/

Zalecany jest montaż uchwytu półokrągłego uchylnego z płytą do ściany pełnej. W przypadku montażu w materiałach z pustką i w gazobetonie otwory należy wierceć bez uderu. Otwory po wierceniu należy oczyścić z pyłu oraz zwiercić. Uchwyt półokrągły uchylny z płytą przykręcić do ściany przy pomocy 6 wkrętów poz. 6 i kołków rozporowych poz.7 załączonych w zestawie.

Nie wolno mocować uchwytu półokrągłego uchylnego z płytą bezpośrednio do płyt kartonowo - gipsowych !

Na wkręty poz.6, nałożyć podkładki z PCW poz.8 dołączone w zestawie.

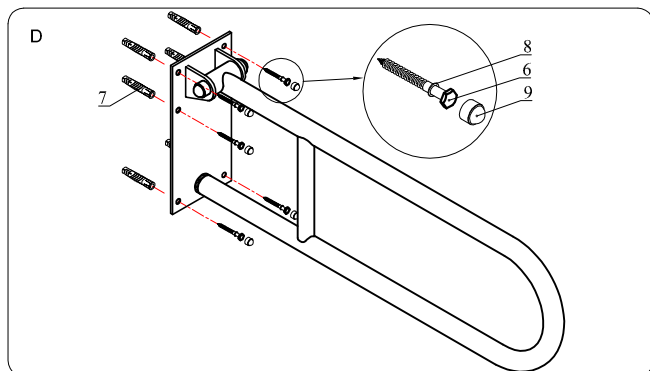
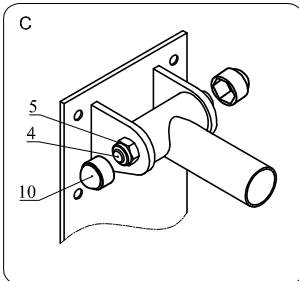
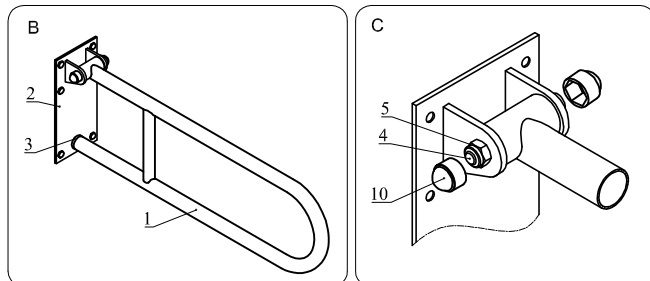
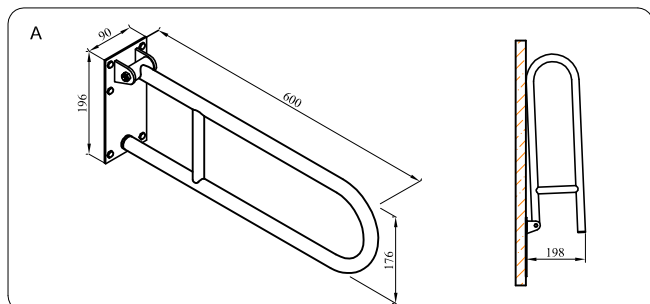
Po montażu na lby wkrętów poz.6, założyć osłonki poz. 9

V. Obsługa i eksploatacja /Rys. C/

1. Przed użytkowaniem uchwytu półokrągłego uchylnego z płytą należy zwrócić uwagę na stan techniczny i pewność zamocowania do ściany.
2. Uchwyt półokrągły uchylny z płytą po zamontowaniu do ściany należy odpowiednio wyregulować. W tym celu należy śrubę poz.4 przytrzymać kluczem ampułowym "6" i dokręcić lub odkręcić nakrętkę samohamowną poz. 5 kluczem sztorcowym "13" tak, by uchwyt opadał powoli. Po regulacji na lby wkręta i nakrętki M8, założyć osłonki poz.10

BEZ BARIER

BEZ BARIER



3. Zaleca się okresowe sprawdzenie prawidłowego zamocowania uchwytu półokrągłego uchylnego z płytą.
4. W przypadku widocznej szczeliny pomiędzy płytą nośną a ścianą należy dokręcić wkręty mocujące poz. 6.

VI. Konserwacja

1. Konserwacja powłoki proszkowej powinno przeprowadzać się poprzez regularne czyszczenie przy pomocy płynów, łagodnych środków detergentowych, rozcieńczonych w ciepłej wodzie. Do mycia należy stosować tradycyjne deterenty o wartości PH 5 i 9. Środek czyszczący nie może zawierać materiałów ściernych lub rozpuszczalników. Niedopuszczalne jest stosowanie środków zawierających chlor, a w szczególności kwas solny. Może to doprowadzić do przyżółceń i uszkodzeń. Wszystkie powierzchnie powinny być czyszczone przy pomocy miękkich tkanin lub gąbki. Materiały o działaniu ciemnym mogą spowodować trwałe uszkodzenie powłoki. Mechaniczne czyszczenie szczołką lub stalową poduszką może spowodować zniszczenie powłoki. Po umyciu element należy spłukać czystą, świeżą wodą i starannie wysuszyć, a następnie wypolerować suchą miękką szmatką np. flanelą.

2. Środki zastosowane do konserwacji uchwytu półokrągłego uchylnego z płytą, powinny posiadać odpowiednie atesty dopuszczające do ich stosowania.

VII. Zalecenia

1. Użytkować uchwyt półokrągły uchylny z płytą zgodnie z instrukcją obsługi.