

Instrukcja montażu i obsługi

Uchwyt półokrągły stały z płytą

Model 827CC



BEZ BARIER

BEZ BARIER

I. Dane techniczne /Rys. A/

Szerokość maksymalna	90 [mm]
Odległość od ściany	600 [mm]
Wysokość uchwytu	176 [mm]
Dopuszczalne obciążenie	120 [kg]
Waga netto	2,7 [kg]

II. Zastosowanie

Uchwyt półokrągły stały z płytą wykonany został z materiału odpornego na korozję, dzięki czemu doskonale sprawdza się w warunkach panujących w łazienkach. Może on znaleźć zastosowanie również w gabinetach lekarskich, szpitalach i innych miejscach przeznaczonych dla osób niepełnosprawnych lub osób starszych. Poprzez zastosowanie uchwytu półokrągłego stałego, kompensowane jest upośledzenie narządów ruchu, a w szczególności kończyn dolnych. Uchwyt półokrągły stały z płytą stanowi dodatkowe wspomaganie do uchwytów uchylnych.

III. Budowa /Rys. B i C/

1. Stelaż uchwytu półokrągłego stałego z płytą

IV. Montaż /Rys. C/

Zalecany jest montaż uchwytu półokrągłego stałego z płytą do ściany pełnej. W przypadku montażu w materiałach z pustką i w gazobetonie otwory należy wiercić bez udaru. Otwory po wierceniu należy oczyścić z pyłu oraz zwiercîn. Uchwyt półokrągły stały należy przykręcić do ściany przy pomocy 6 wkrętów poz. 2 i kołków rozporowych poz. 3 załączonych w zestawie.

Po przykręceniu uchwytu, na wkręty nałożyć zaślepki poz. 4 dołączone w zestawie.

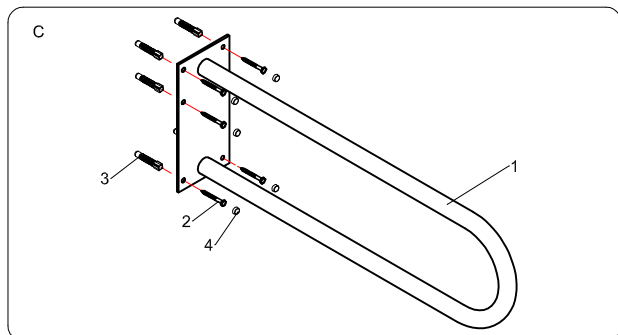
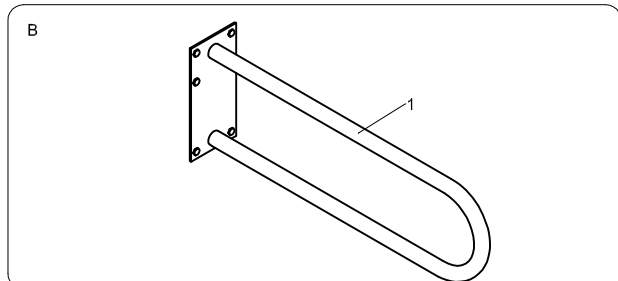
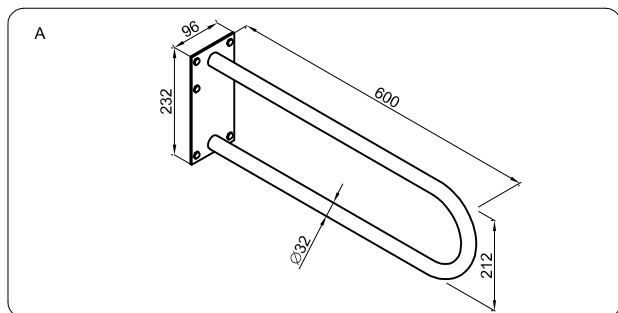
Nie wolno mocować uchwytu ściennie-podłogowego bezpośrednio do płyt kartonowo - gipsowych !

V. Obsługa i eksploatacja /Rys. C/

1. Przed użytkowaniem uchwytu półokrągłego stałego z płytą, należy zwrócić uwagę, na stan techniczny i pewność zamocowania do ściany.
2. Zaleca się okresowe sprawdzenie prawidłowego zamocowania uchwytu
3. W przypadku wdrożonej szczelny pomiędzy płytą uchwytu a ścianą, należy dokręcić wkręty mocujące poz. 2.

BEZ BARIER

BEZ BARIER



VI. Konserwacja

1. Stal nierdzewna Inox charakteryzuje się wysoką trwałością i odpornością na czynniki działające w trakcie normalnej eksploatacji. Nie traci swego polysku i gładkości powierzchni, pod warunkiem systematycznej konserwacji przy użyciu odpowiednich środków czyszczących. Należy używać środków przeznaczonych do czyszczenia szkła, ale nie zawierających chlorków. Powierzchnie bardzo zaniehdbane mogą być czyszczone przy użyciu środków do polerowania metali. Niedopuszczalne jest stosowanie środków zawierających chlor, a w szczególności kwas solny. Może to prowadzić do przeżółcenia powierzchni lub pojawienia się rdzawych plam.
2. Do zwykłego zabrudzenia stosować mokrą tkaninę, do bardziej opornego - nylonowe gąbki. Nie wolno stosować stałowych poduszek i szczotek drucianych do szorowania, aby uniknąć porysowania powierzchni i zanieczyszczenia cząsteczkami żelaza.
3. Środki zastosowane do konserwacji uchwytu stałego z płytą, powinny posiadać odpowiednie atesty dopuszczające do ich stosowania.

VII. Zalecenia

1. Użytkować uchwyt stały z płytą zgodnie z instrukcją obsługi.
2. Czyszczenie uchwytu ze stali nierdzewnej winno być dokonywane zanim nagromadzone zanieczyszczenia lub odciski palców staną się widoczne, dla zminimalizowania pracochłonności i kosztów czyszczenia.